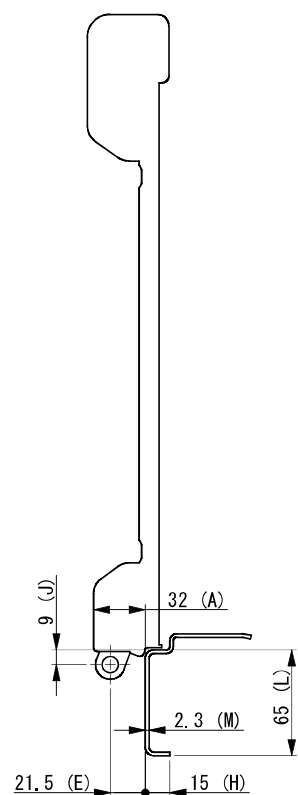


選定について

- ①シャシメーカー及び対応車種を確認して下さい。
- ②車種の確認につきましては、下図記載の寸法 (A, J, L, M, E, H) とアオリ形状を参考にし、対応車種を絞り込んで下さい。(該当の製品Assy品番でお手配下さい)
- ③寸法、形状が大きく異なる場合は、弊社宛ご相談下さい。

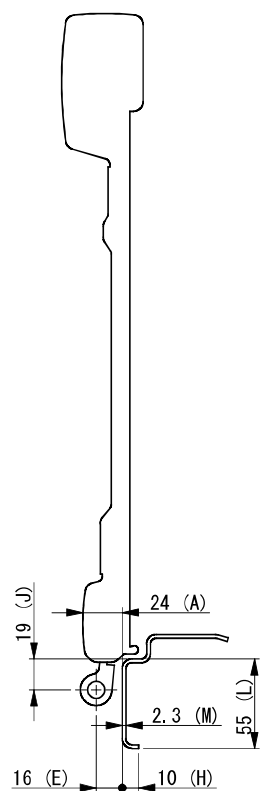
※本製品は、床下空間 幅150mm 奥行460mm以上必要です。

シャシメーカー	車種
いすゞ	エルフ (PBC)
三菱	キャンター



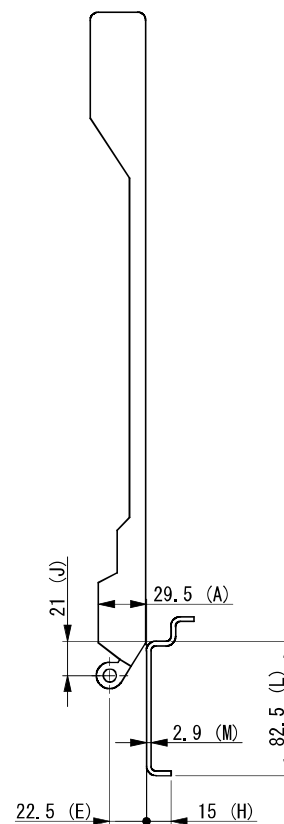
製品Assy品番
SRN7-1200N0-36

シャシメーカー	車種
いすゞ	エルフ (TSK)



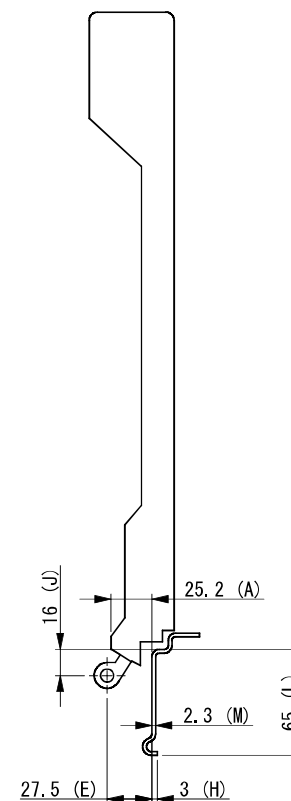
製品Assy品番
SRN7-1180N0-36

シャシメーカー	車種
日野	デュトロ (超々ロング)



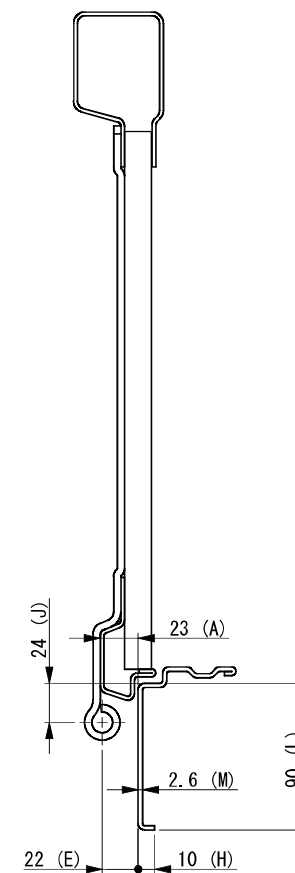
製品Assy品番
SRN7-1200N0-36

シャシメーカー	車種
日野	デュトロ (超々ロング以外)



製品Assy品番
SRN7-1200N0-36

シャシメーカー	車種
日野	レンジャープロ強化アオリ



製品Assy品番
SRN7-1200N0-36

SRN700セイコーラック取付説明書

メーカー完成アオリ専用

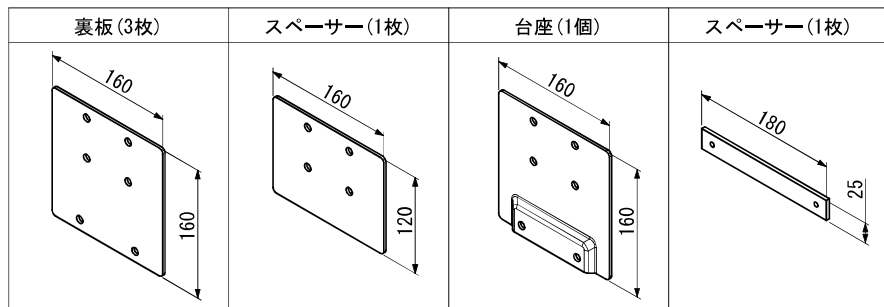
本説明書の警告ランクについて

注意：取扱を誤った場合、使用者が傷害を負う可能性が想定される場合、及び物的損害のみの発生が想定される場合。

I. 取付の前に

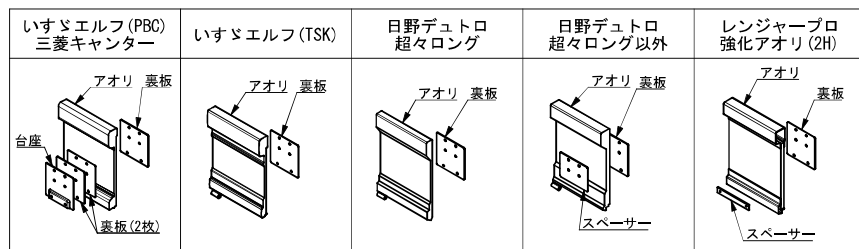
(1) 付属部品一覧

開封後、梱包されている付属部品の種類・数量を確認して下さい。



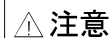
(2) 付属部品使用一覧

取付を行なう車種によって、使用する付属部品の種類・数量が異なります。下図を参照し、付属部品の選定を行なって下さい。



II. 取付について

- 取付を行なう車種をご確認の上、該当する対応車種の参考図をご参照頂き取り付けて下さい。
- 対応車種の取合（蝶番・段付量(A寸法)・アオリ形状等）が異なる場合及び未記載の車種につきましては、弊社宛お問い合わせ下さい。
- 本参考図は、記載の製品Assy品番を使用した場合の取付図です。別の製品を使用すると取付寸法が異なりますので、その際は取付前に必ず弊社宛お問い合わせ下さい。
- 蝶番の回転中心が取付基準となります。参考図に記載してある本体取付寸法(D寸法)を参照し、本体を取り付けて下さい。詳細の取付方法は、必ず同梱されている「取付要領書」をご参照下さい。

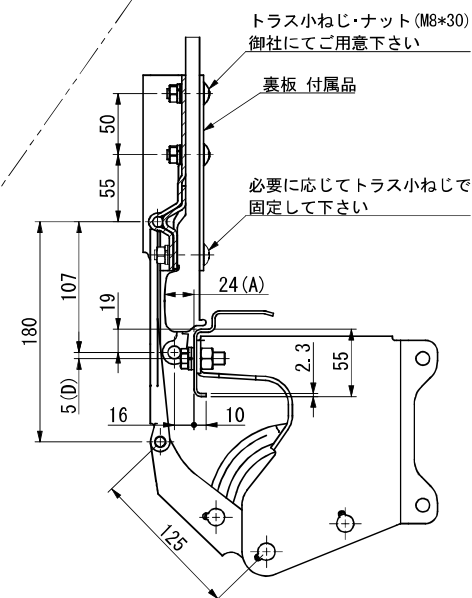
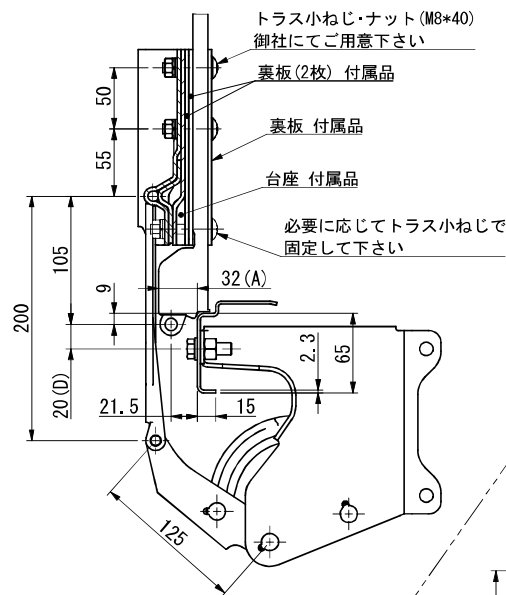


完成アオリへの対応は原則SRN720スプリングまでを対象とします。又、アオリ自体の強度につきましては、保証対象外となります。SRN750SPを使用する場合は、更にアオリへの負担が大きくなります。事前に弊社宛ご連絡下さい。

III. 取付参考図

I. (2) で選定しました付属部品を使用し、各参考図の取付寸法に基づき、取付を行なって下さい。

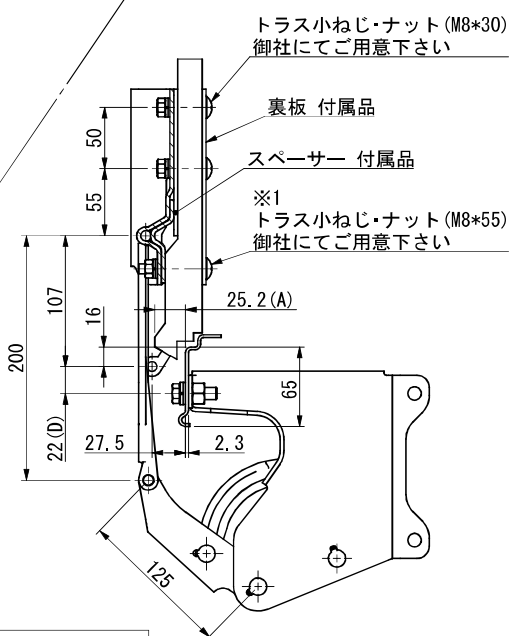
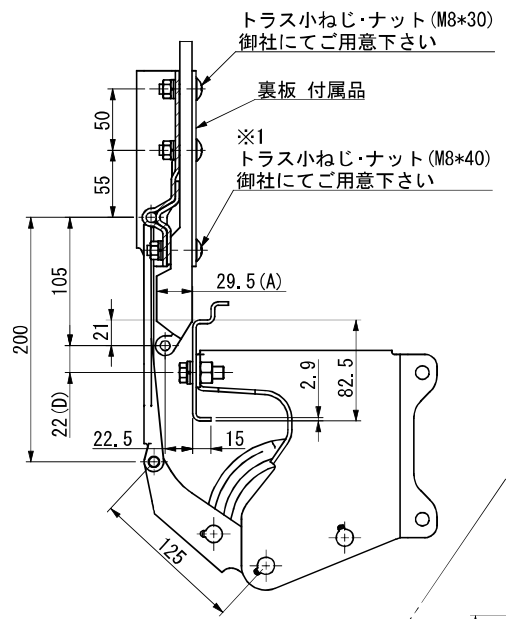
対応車種	いすゞエルフ (PBC) 三菱キャンター
製品Assy品番	SRN7-1200N0-36



対応車種	いすゞエルフ (TSK)
製品Assy品番	SRN7-1180N0-36

△ 注意 日野製アオリは、アオリの変形が大きいため、
下側(※1印)も固定して下さい。

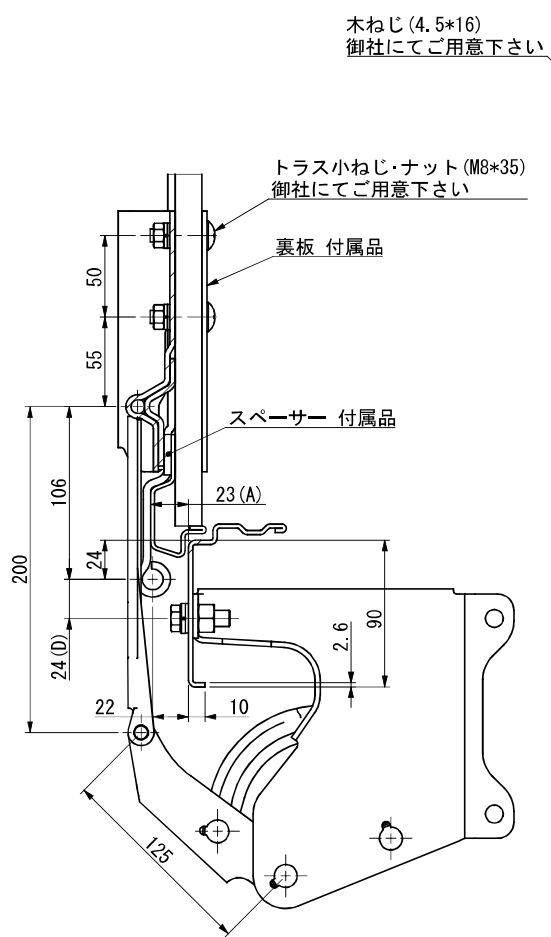
対応車種	日野デュトロ (超々ロング)
製品Assy品番	SRN7-1200N0-36



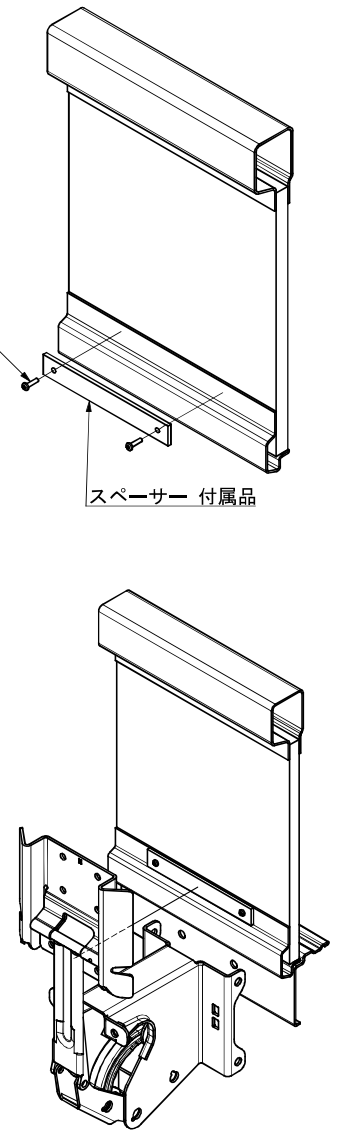
対応車種	日野デュトロ (超々ロング以外)
製品Assy品番	SRN7-1200N0-36

対応車種	レンジャープロ 強化アオリ
製品Assy品番	SRN7-1200N0-36

△ 注意 事前にセイコーラック取付部にスペーサーを
木ねじで固定して下さい。



木ねじ (4.5*16)
御社にてご用意下さい



自動車精工株式会社
〒152-0003
東京都目黒区碑文谷4丁目15番3号
Tel 03-3716-5121(代) (SRN7-TTSMNO)