

☆☆製品ニュース☆☆

自動車精工株式会社

SRC型セイコーラック 普通型・超薄型アオリブラケット形状変更について

拝啓 平素は格別のご愛顧を賜り厚く御礼申し上げます。

さて、この度、SRC型セイコーラックの普通型と超薄型のアオリブラケットを下記の通り形状変更することと致しましたので、ご案内申し上げます。

この度の変更は、プレス成型型の老朽化による新規型製作に伴い、客先専用品やステンレス仕様と共通化を図ることと致しました。

つきましては、変更寸法の詳細など別紙の通りとなりますのでご参照いただきたくお願い申し上げますと共に、ご登録品番のご変更などお願い申し上げます。

敬具

記

1. 変更点 概要

①普通型アオリブラケット

主要な寸法は現行品と同一で完全に互換するものです。
外観が若干異なります。

②超薄型アオリブラケット

一部（上部リベット穴位置）寸法が変更となり、新旧互換性はありません。別紙※1.2
上記を除く、取付位置の変更はありません。

2. 切替時期

現行品在庫がなくなり次第順次変更させていただきます
（2022年1月中旬～順次予定）

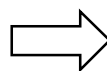
3. 新旧Assy品番対照表

品名は変更後も変わりません

普通型は完全互換のため品番の変更ありません

（アオリブラケットの部品番号は別紙の通り変更となります）

超薄型 変更前	
品名	品番
SRCM AU260UTD製品	49251
SRCM AU340UTD製品	49750
SRCM AU260BLUTD製品 (BL)	49790
SRCM AU340BLUTD製品 (BL)	49800

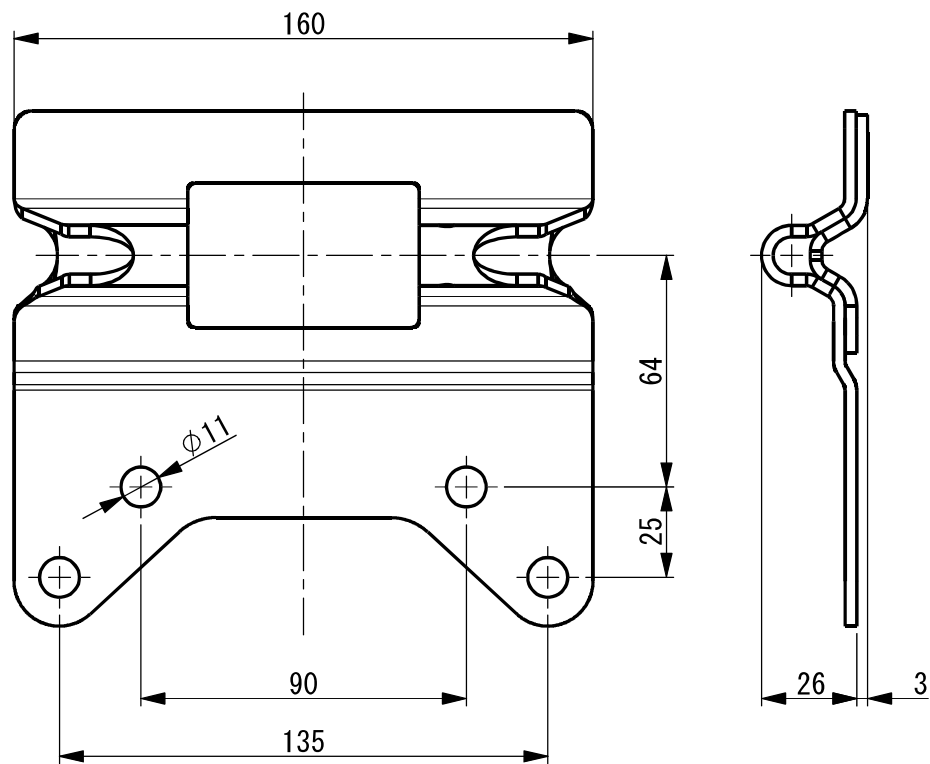


超薄型 変更後	
品番	
SRCM-1260D1-15	
SRCM-1340D1-18	
SRCM-2260D1-18	
SRCM-2340D1-18	

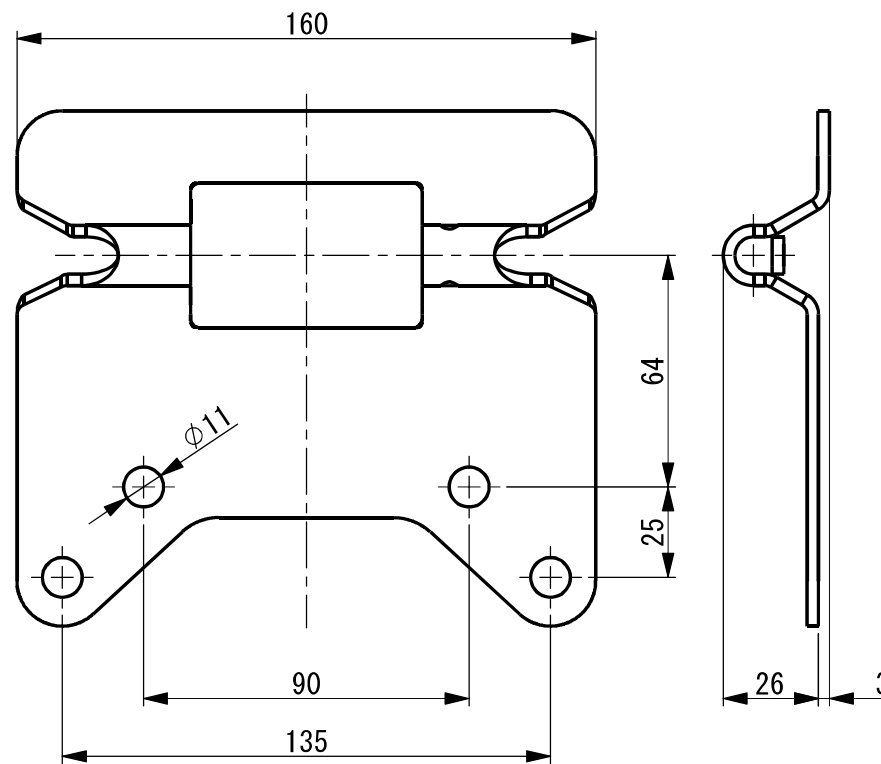
以上

SRC

アオリブラケット普通型 外観比較図



現行品 (品番 44054)

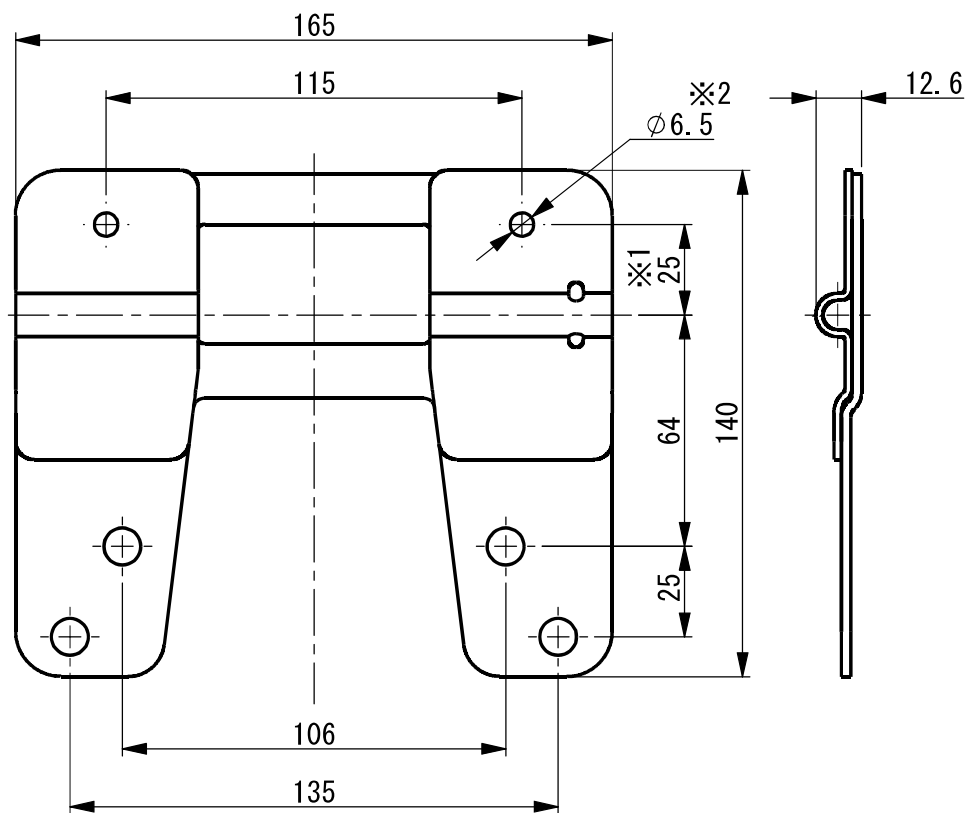


変更品 (品番 SRCM-ABAF01)

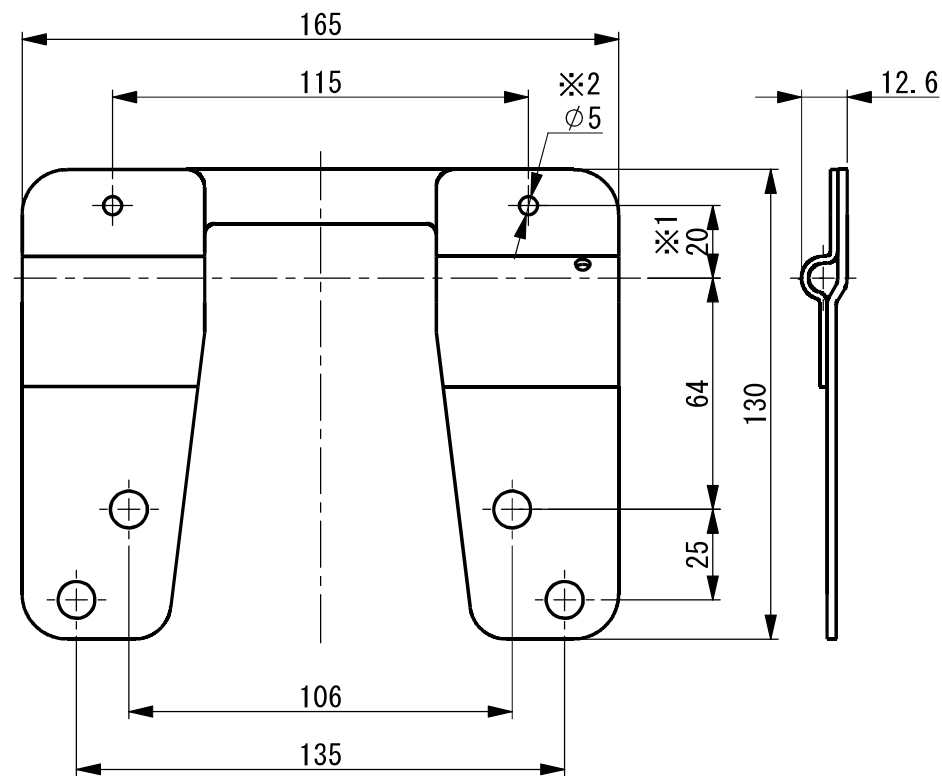
- 部材の構成が変更となりますが、取付穴、外観寸法に変更はありません。
- 100%互換性ありとなるため、旧→新への交換は可能です。

SRC

アオリブラケット超薄型 外観比較図



現行品 (品番 44664)



変更品 (品番 SRCM-ABDF01)

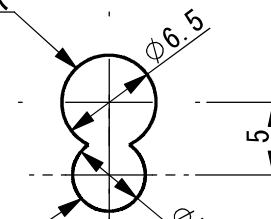
変更点

上部リベット止め用穴径(※1)及び位置寸法(※2)が変更となります。

注記

リベット穴の変更により補修にて交換した場合、アオリ側のリベット穴は右図のような形状となります。アオリを持ち上げる荷重は下側の四ヶ所の穴（カーゴロック等で締結）で受ける構造であり、あくまでもリベットはアオリブラケット上部の浮き上がりを抑える目的で締結するものです。設計値で十分な安全率を確保していますので、締結力の低下による問題はないものと考えています。

現行品によってあいているリベット穴



変更品によりあけるリベット穴

