

☆☆製品ニュース☆☆

株式会社 リフト

SRN700型セイコーラック
木製完成アオリ仕様発売について

拝啓 平素は格別のご愛顧を賜り厚く御礼申し上げます。

さて、この度 標題の通りSRN700型セイコーラックの木製完成アオリ仕様を発売することとなりましたので、ご案内申し上げます。

昨今、トラック運転ドライバーの高齢化及び女性ドライバーの急増に伴い、中・小型木製完成平ボデーへセイコーラックの後付け需要が増えてきております。

しかしながら、当該アオリはメーカー及び車型によりロア部の段差形状が異なるため、架装メーカー様において現物合わせで追加部品の製作・塗装等 相当な工数がかかっております。

本件、前記架装工数低減のご要望に応えるため、通常のアミアオリ同様 簡易的に取付できるアオリブラケットを商品化することと致しました。

つきましては、製品の概要を下記致しますので、宜しくご検討を賜りますようお願い申し上げます。尚、ご不明の点等ございましたらご一報を賜れば幸甚に存ずる次第です。

敬具

1. 製品の概要

- ① 本仕様は、中・小型木製完成アオリを対象にしておりますが、対応できる車種が限られております。選定の詳細につきましては、別紙「選定について」をご参照下さい。
また、取付する車種により使用する付属部品の種類・数量が異なります。
組合せ・取付の詳細につきましては、別紙「取付説明書」をご参照下さい。
- ② 完成アオリ自体の強度問題があるため本仕様は、原則720スプリングまでを対象と致します。
尚、アオリ自体の強度につきましては、保証対象外となります。
740・750スプリングを使用する場合は、事前に弊社宛お問い合わせ下さい。

2. 発売日

平成30年12月25日

3. 品名・品番

品名	品番
SRN700 A180 KA 製品	SRN7-1180N0-36
SRN700 A200 KA 製品	SRN7-1200N0-36

以上

SRN700セイコーラック取付説明書

メーカー完成アオリ専用

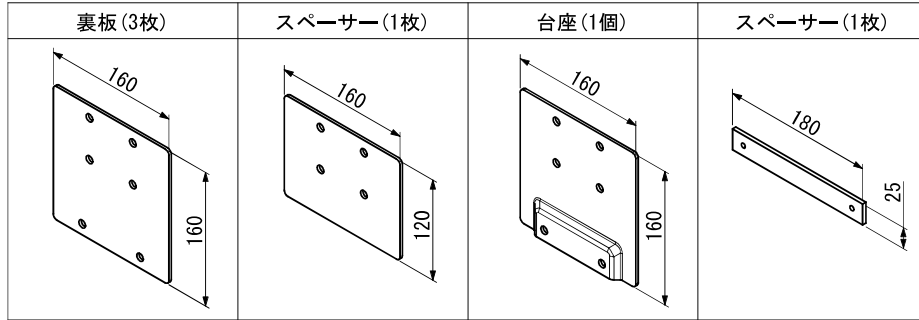
本説明書の警告ランクについて

注意：取扱を誤った場合、使用者が傷害を負う可能性が想定される場合、及び物的損害のみの発生が想定される場合。

I. 取付の前に

(1) 付属部品一覧

開封後、梱包されている付属部品の種類・数量を確認して下さい。



(2) 付属部品使用一覧

取付を行なう車種によって、使用する付属部品の種類・数量が異なります。下図を参照し、付属部品の選定を行なって下さい。

いすゞエルフ(PBC) 三菱キャンター	いすゞエルフ(TSK)	日野デュトロ 超々ロング	日野デュトロ 超々ロング以外	レンジャープロ 強化アオリ(2H)

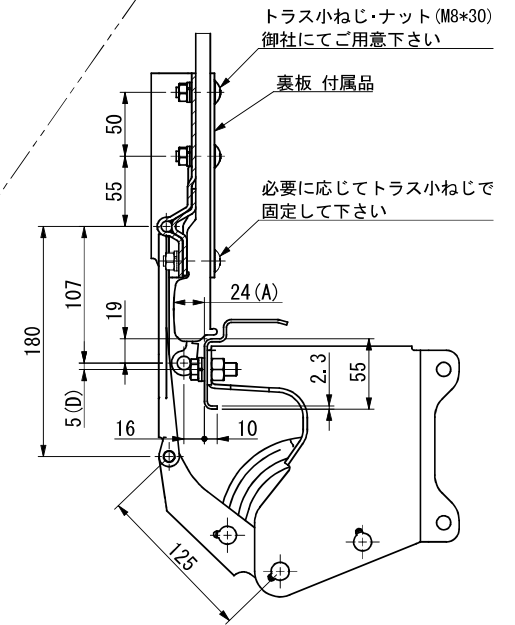
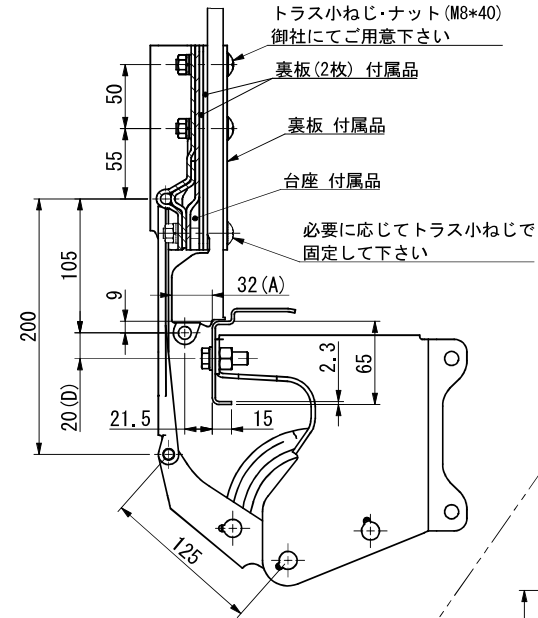
II. 取付について

- (1) 取付を行なう車種をご確認の上、該当する対応車種の参考図をご参照頂き取り付けて下さい。
- (2) 対応車種の取合（蝶番・段付量(A寸法)・アオリ形状等）が異なる場合及び未記載の車種につきましては、弊社宛お問い合わせ下さい。
- (3) 本参考図は、記載の製品Assy品番を使用した場合の取付図です。別の製品を使用すると取付寸法が異なりますので、その際は取付前に必ず弊社宛お問い合わせ下さい。
- (4) 蝶番の回転中心が取付基準となります。参考図に記載してある本体取付寸法(D寸法)を参照し、本体を取り付けて下さい。詳細の取付方法は、必ず同梱されている「取付要領書」をご参照下さい。

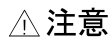
III. 取付参考図

I. (2)で選定しました付属部品を使用し、各参考図の取付寸法に基づき、取付を行なって下さい。

対応車種	いすゞエルフ(PBC) 三菱キャンター
製品Assy品番	SRN7-1200N0-36

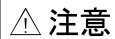


対応車種	いすゞエルフ(TSK)
製品Assy品番	SRN7-1180N0-36



注意

完成アオリへの対応は原則SRN720スプリングまでを対象とします。又、アオリ自体の強度につきましては、保証対象外となります。SRN750SPを使用する場合は、更にアオリへの負担が大きくなります。事前に弊社宛ご連絡下さい。



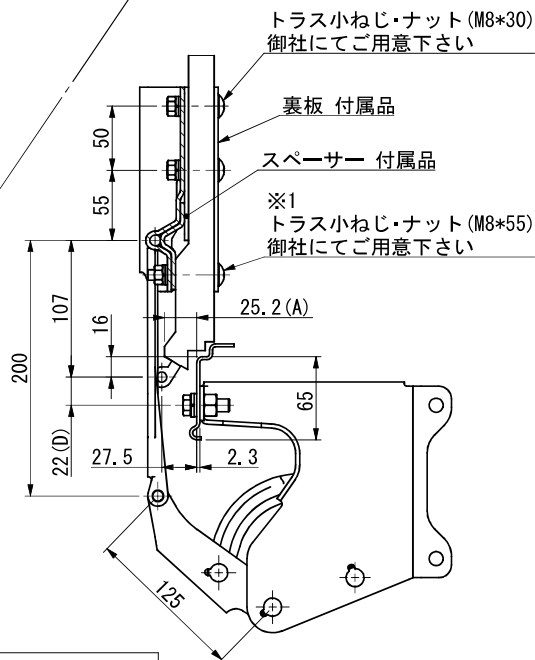
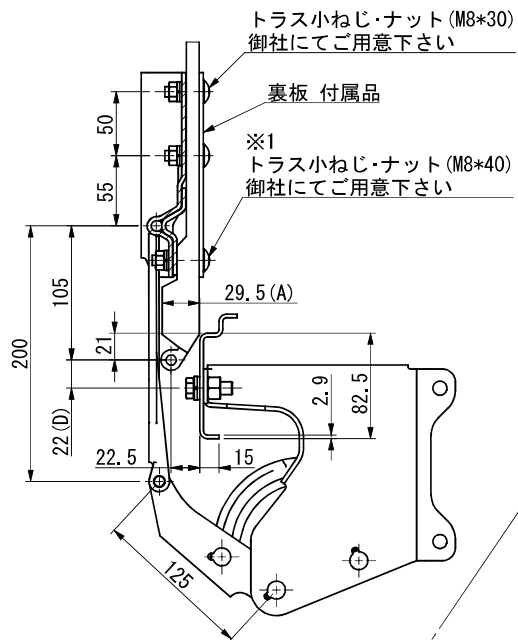
注意 日野製アオリは、アオリの変形が大きいので、
下側(※1印)も固定して下さい。

対応車種

日野デュトロ
(超々ロング)

製品Assy品番

SRN7-1200N0-36



対応車種

日野デュトロ
(超々ロング以外)

製品Assy品番

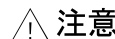
SRN7-1200N0-36

対応車種

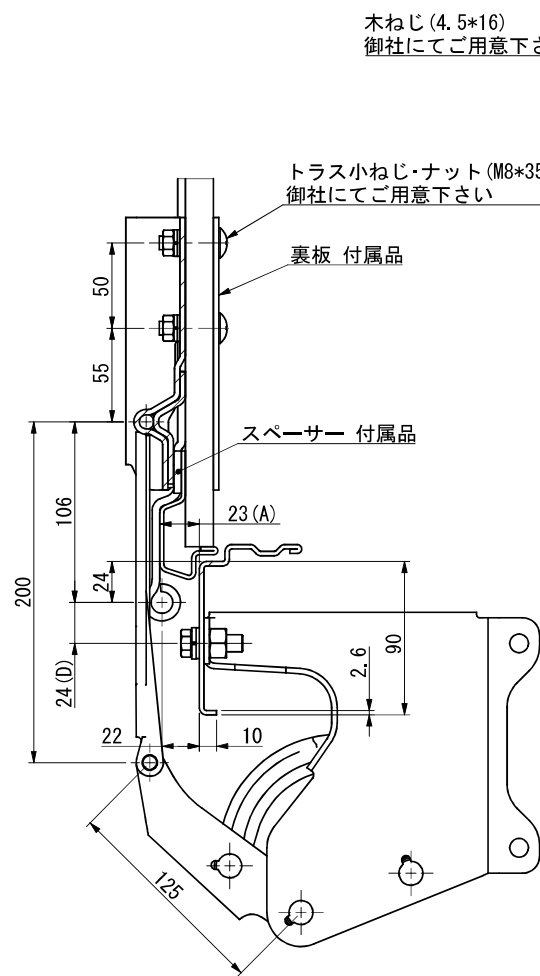
レンジアプロ
強化アオリ

製品Assy品番

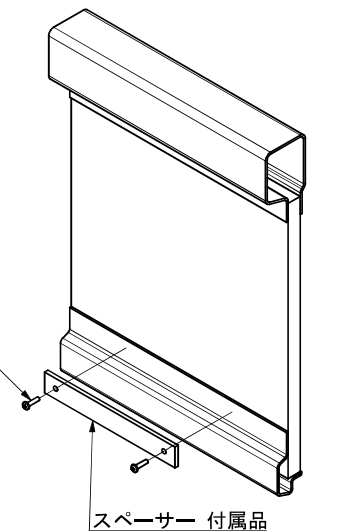
SRN7-1200N0-36



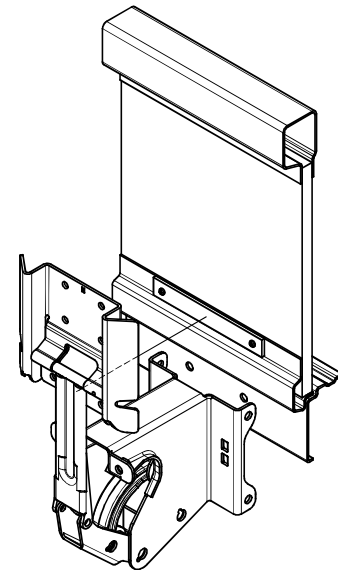
注意 事前にセイコーラック取付部にスペーサーを
木ねじで固定して下さい。



木ねじ (4.5*16)
御社にてご用意下さい



スペーサー 付属品



自動車精工株式会社
〒152-0003

東京都目黒区碑文谷4丁目15番3号

Tel 03-3716-5121 (代)

(SRN7-TTSMNO)