

ワンタッチ式ウイングロック

セイコーホルダー[®]・Slim [スリム]

PAT.P

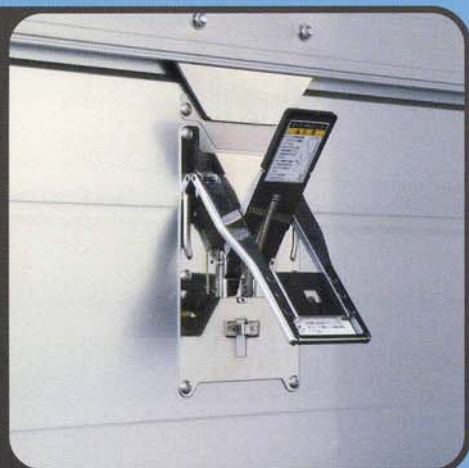
超薄型
11mm厚



ワンタッチロック



ロック解除



解放状態

オール
ステンレス製

ワンタッチ
らくらく操作

アルミブロックの
切欠き不要

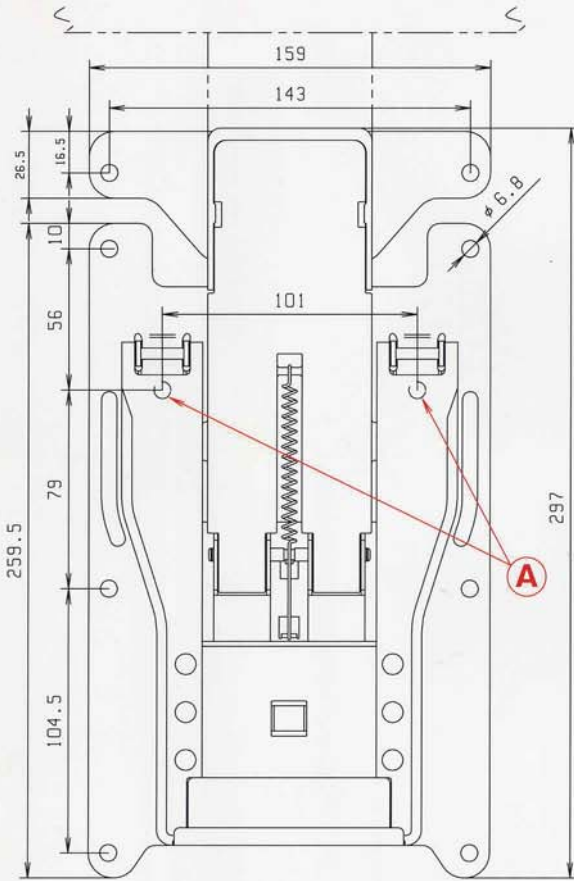
ワンタッチ式ウイングロック

セイコーホルダー® Slim

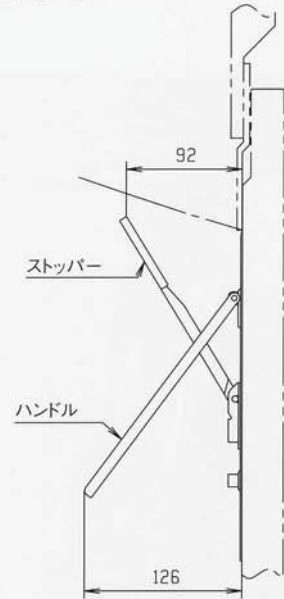
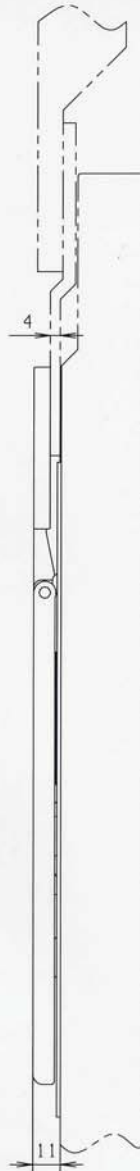
[スリム]

超薄型
11mm厚

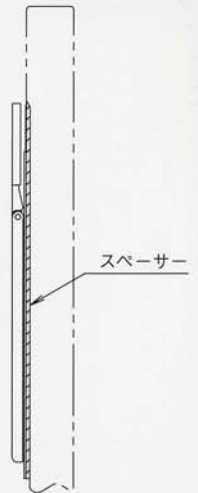
◎ロック状態



◎全開状態



トップレールの形状が外側に膨らんでいるタイプの場合は、ベースプレートとアオリの間にスペーサーを挟んでアオリの段差をなくしてください。
スペーサーは御社にてご用意ください。



(単位:mm)
製品重量:1.8kg



取付上のご注意

取付の際は、ハンドルの裏側に隠れている(A)部分も忘れずにリベットで固定してください。



使用上のご注意

- ①ロック状態ではウイングを開閉しないでください。
- ②ストッパーには手などをかけないでください。

◎詳細は販売店または製造元へご相談ください。

■ 販売店

■ 製造・販売元

精工技研株式会社

〒152-0003 東京都目黒区碑文谷4-15-3
TEL.03-3716-5121 FAX.03-3792-5716